

# ВЫКЛЮЧАТЕЛИ СЕРИИ КВАРТА

## Инструкция по монтажу

### 1 Назначение и область применения

1.1 Выключатели серии КВАРТА товарного знака IEK (далее – выключатели) предназначены для включения и отключения одного или двух однофазных потребителей в электрических сетях переменного тока напряжением до 250 В частотой 50 Гц.

1.2 Область применения выключателей: для скрытой установки внутри помещений. Выключатели устанавливаются в стандартные монтажные коробки диаметром 55–60 мм, глубиной 40 мм.

1.3 Нормальными условиями эксплуатации выключателей являются:

- температура окружающей среды от минус 25 до плюс 40 °С;
- высота над уровнем моря не более 2000 м;
- среднее значение относительной влажности не более 90 %

при плюс 25 °С.

Остальные климатические характеристики выключателей соответствуют климатическому исполнению УЗ по ГОСТ 15150.

1.4 По требованиям безопасности соответствуют техническому регламенту Таможенного союза ТР ТС 004/2011 и ГОСТ Р 51324.1.

### 2 Основные технические параметры

2.1 Основные технические параметры выключателей приведены в таблице 1.

2.2 По способу соединения:

- ВС10-1-0-КБ, ВС10-1-0-ККм, ВС10-1-1-КБ, ВС10-1-1-ККм, ВСк10-1-0-КБ, ВСк10-1-0-ККм, ВС10-1-0-КББ, ВС10-1-0-Км, ВС10-1-1-КББ, ВСк10-1-0-КББ – однополюсный выключатель;
- ВС10-2-0-КБ, ВС10-2-0-ККм, ВС10-2-1-КБ, ВС10-2-1-ККм, ВС10-2-0-КББ, ВС10-2-0-Км, ВС10-2-1-КББ – выключатель однополюсный для 2-х цепей с общим вводом;
- ВС10-3-0-КБ, ВС10-3-0-ККм, ВС10-3-1-КБ, ВС10-3-1-ККм – выключатель однополюсный для 3-х цепей с общим вводом;
- ВСп10-1-0-КБ, ВСп10-1-0-ККм, ВСп10-1-0-КББ – переключатель однополюсный на два направления.

Таблица 1 – Технические параметры

Параметры		Значение							
Выключатели	Основание – полиамид	BC10-1-0-КБ; BC10-1-0-ККм	BC10-1-1-КБ; BC10-1-1-ККм	BC10-2-0-КБ; BC10-2-0-ККм	BC10-2-1-КБ; BC10-2-1-ККм	BC10-3-0-КБ; BC10-3-0-ККм	BC10-3-1-КБ; BC10-3-1-ККм	BCn10-1-0-КБ; BCn10-1-0-ККм	BCx10-1-0-КБ; BCx10-1-0-ККм
	Основание – бакелит	BC10-1-0-КББ	BC10-1-1-КББ	BC10-2-0-КББ	BC10-2-1-КББ	-	-	BCn10-1-0-КББ	BCx10-1-0-КББ
	Основание – керамика	BC10-1-0-КБ; BC10-1-0-Км	-	BC10-2-0-КБ; BC10-2-0-Км	-	-	-	-	-
Количество клавиш, шт.	1	1	2	2	3	3	1	1	
Наличие индикации	-	+	-	+	-	+	-	-	
Метод действия на выключатель	клавишный							кнопочный	
Номинальное напряжение, В	250								
Номинальный ток, А	10								
Максимальное сечение присоединяемых проводников, мм <sup>2</sup>	2×2,5								
Степень защиты по ГОСТ 14254 (IEC 60529)	IP20								
Срок службы, не менее, лет	10								
Цвет	белый/кремовый								

2.3 Электрические схемы соединений выключателей представлены на рисунке 1.

2.4 Габаритные и присоединительные размеры выключателей представлены на рисунке 2.

### 3 Комплектность

3.1 В комплект поставки изделия входят:

- выключатель – 1 шт.;
- инструкция по монтажу. Паспорт – 1 экз. (на групповую упаковку).

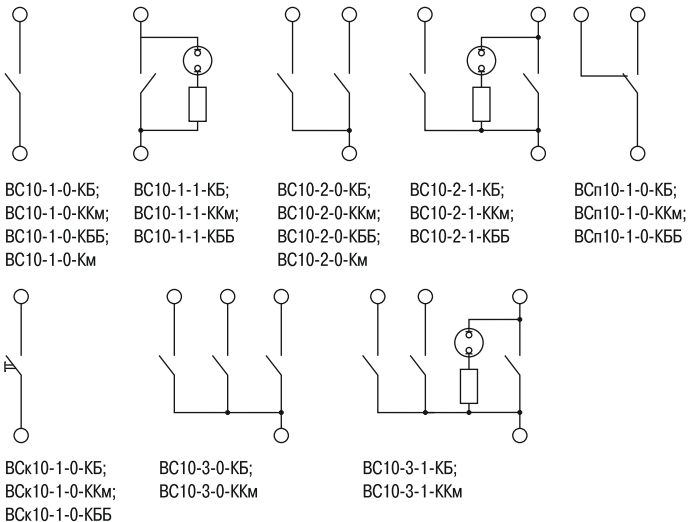


Рисунок 1 – Электрические схемы выключателей серии КВАРТА

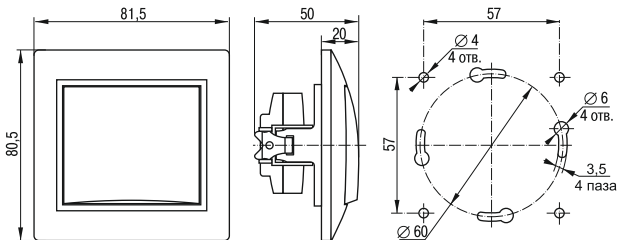


Рисунок 2 – Габаритные и присоединительные размеры выключателей

## **4 Требования безопасности**

4.1 Монтаж выключателя осуществлять только при отключенном электропитании сети. Обязательно убедиться в отсутствии напряжения на месте работ с помощью указателя напряжения.

4.2 При закреплении выключателя в коробке нужно строго следить за тем, чтобы провода не попадали под распорные лапки. Винты крепления лапок нужно завинчивать поочередно и равномерно.

**ЗАПРЕЩАЕТСЯ!** ЭКСПЛУАТАЦИЯ ВЫКЛЮЧАТЕЛЯ ПРИ ОБРАЗОВАНИИ ТРЕЩИН В ПРОЦЕССЕ ЭКСПЛУАТАЦИИ ИЛИ СКОЛОВ В ОСНОВАНИИ ВЫКЛЮЧАТЕЛЯ ИЛИ КЛАВИШИ.

**ЗАПРЕЩАЕТСЯ!** ПОДКЛЮЧЕНИЕ ВЫКЛЮЧАТЕЛЕЙ К НЕИСПРАВНОЙ ЭЛЕКТРОПРОВОДКЕ.

## **5 Инструкция по монтажу**

5.1 При монтаже выключателя необходимо убедиться в том, что монтажная коробка прочно удерживается в отверстии стены.

5.2 Снять клавишу (кнопку).

5.3 Удерживая механизм в руке, при помощи отвертки снять рамку в сборе с обоймой.

5.4 Для монтажа в монтажную коробку обеспечить минимальное расхождение распорных лапок путём выкручивания двух винтов, крепящих распорные лапки, старайтесь не выводить винты из зацепления с гайкой.

5.5 Подготовленные к монтажу электрические провода присоединить не более двух под один винтовой зажим.

5.6 Установить выключатель в монтажную коробку, закрепить с помощью саморезов или завернуть два винта до надёжной фиксации распорными лапками.

5.7 Установить рамку и клавишу (кнопку) на механизм.

5.8 Выключатели являются законченным изделием и ремонту не подлежат.

5.9 При выходе из строя изделие заменить.

## **6 Условия транспортирования, хранения и утилизации**

6.1 Транспортирование выключателей производится при температуре от минус 45 до плюс 50 °С любым видом крытого транспорта, обеспечивающим предохранение упакованных изделий от повреждений.

6.2 Хранение выключателей осуществляется в упаковке изготовителя в помещениях с естественной вентиляцией. Температура окружающего воздуха от минус 45 до плюс 50 °С. Верхнее значение относительной влажности воздуха 98 % при плюс 25 °С.

6.3 Утилизируются как изделия бытовой электронной техники.

## **7 Гарантийные обязательства**

7.1 Гарантийный срок эксплуатации выключателей – 2 года со дня продажи при условии соблюдения потребителем правил эксплуатации, транспортирования и хранения.

7.2 В период гарантийных обязательств и при возникновении претензий обращаться к продавцу или в организацию:

### **Российская Федерация**

#### **ООО «ИЭК ХОЛДИНГ»**

142100, Московская область,  
г. Подольск, Проспект Ленина,  
дом 107/49, офис 457  
Тел./факс: +7 (495) 542-22-27  
info@iek.ru  
www.iek.ru

### **МОНГОЛИЯ**

#### **«ИЭК Монголия» КОО**

Улан-Батор, 20-й участок  
Баянголского района, Западная  
зона промышленного района  
16100, Московская улица, 9  
Тел.: +976 7015-28-28  
Факс: +976 7016-28-28  
info@iek.mn  
www.iek.mn

### **Республика Молдова**

#### **«ИЭК ТРЭЙД» О.О.О.**

MD-2044, город Кишинев,  
ул. Мария Дрэган, 21  
Тел.: +373 (22) 479-065, 479-066  
Факс: +373 (22) 479-067  
info@iek.md; infomd@md.iek.ru  
www.iek.md

### **УКРАИНА**

#### **ООО «ТОРГОВЫЙ ДОМ УКРЭЛЕКТРОКОМПЛЕКТ»**

08132, Киевская область,  
Киево-Святошинский район,  
г. Вишневое, ул. Киевская, 6В  
Тел.: +38 (044) 536-99-00  
info@iek.com.ua  
www.iek.ua

### **Страны Азии**

#### **Республика Казахстан**

#### **ТОО «ТД ИЭК. КАЗ»**

040916, Алматинская область,  
Карасайский район, с. Иргели,  
мкр. Акжол, 71А  
Тел.: +7 (727) 237-92-49, 237-92-50  
infokz@iek.ru  
www.iek.kz

### **Страны Евросоюза**

#### **Латвийская Республика**

#### **ООО «ИЭК Балтия»**

LV-1005, г. Рига, ул. Ранкас, 11  
Тел.: +371 2934-60-30  
iek-baltija@inbox.lv  
www.iek.ru



**Республика Беларусь**

**ООО «ИЭК ХОЛДИНГ»**

(Представительство

в Республике Беларусь)

220025, г. Минск,

ул. Шафарнянская, д. 11, пом. 62

Тел.: +375 (17) 286-36-29

[iek.by@iek.ru](mailto:iek.by@iek.ru)

[www.iek.ru](http://www.iek.ru)

